

Ulotka dołączona do opakowania: informacja dla pacjenta

Ebetrexat, 20 mg/ml, roztwór do wstrzykiwań w ampulko-strzykawce *Methotrexatum*

Należy uważnie zapoznać się z treścią ulotki przed zastosowaniem leku, ponieważ zawiera ona informacje ważne dla pacjenta.

- Należy zachować tę ulotkę, aby w razie potrzeby móc ją ponownie przeczytać.
- W razie jakichkolwiek wątpliwości należy zwrócić się do lekarza lub farmaceuty.
- Lek ten przepisano ściśle określonej osobie. Nie należy przekazywać go innym. Lek może zaszkodzić innej osobie, nawet jeśli objawy jej choroby są takie same.
- Jeśli u pacjenta wystąpią jakiegokolwiek objawy niepożądane, w tym wszelkie objawy niepożądane niewymienione w tej ulotce, należy powiedzieć o tym lekarzowi lub farmaceucie. Patrz punkt 4.

Spis treści ulotki:

1. Co to jest Ebetrexat i w jakim celu się go stosuje
2. Informacje ważne przed zastosowaniem leku Ebetrexat
3. Jak stosować Ebetrexat
4. Możliwe działania niepożądane
5. Jak przechowywać Ebetrexat
6. Zawartość opakowania i inne informacje

1. Co to jest Ebetrexat i w jakim celu się go stosuje

Ebetrexat jest lekiem o następujących właściwościach:

- wpływa na namnażanie się pewnych szybko dzielących się komórek (działa przeciwnowotworowo);
- osłabia niepożądane reakcje obronne organizmu (działa immunosupresyjnie);
- działa przeciwzapalnie.

Ebetrexat jest stosowany w leczeniu pacjentów z:

- czynnym reumatoidalnym zapaleniem stawów (ang. RA) u dorosłych;
- wielostawowymi postaciami (kiedy zajętych jest 5 lub więcej stawów) ciężkiego czynnego młodzieńczego idiopatycznego zapalenia stawów (ang. JIA), jeśli leczenie niesteroidowymi lekami przeciwzapalnymi (NLPZ) okazało się nieskuteczne;
- ciężką, oporną na leczenie, prowadzącą do niesprawności łuszczycą u pacjentów z niewystarczającą odpowiedzią na inne rodzaje leczenia, takie jak fototerapia, fotochemioterapia (PUVA) i retinoidy oraz z ciężką łuszczycą stawową (łuszczycowe zapalenie stawów) u dorosłych pacjentów.

2. Informacje ważne przed zastosowaniem leku Ebetrexat

W razie jakichkolwiek pytań, przed stosowaniem leku Ebetrexat należy skonsultować się z lekarzem lub farmaceutą.

Kiedy nie stosować leku Ebetrexat

- jeśli pacjent jest uczulony na metotreksat lub którykolwiek z pozostałych składników tego leku (wymienionych w punkcie 6);
- jeśli pacjent ma ciężką chorobę nerek (lekarz oceni, czy choroba jest ciężka);
- jeśli pacjent ma ciężką chorobę wątroby (lekarz oceni, czy choroba jest ciężka);
- jeśli pacjent ma zaburzenia układu krwiotwórczego;
- jeśli pacjent spożywa duże ilości alkoholu;
- jeśli pacjent ma zaburzenia czynności układu odpornościowego;
- jeśli pacjent ma ciężkie lub współistniejące zakażenie, np. gruźlicę i HIV;

- jeśli pacjent ma czynną chorobę wrzodową (w tym owrzodzenie jamy ustnej);
- jeśli pacjentka jest w ciąży lub karmi piersią (patrz punkt „Ciąża, karmienie piersią i wpływ na płodność”);
- jeśli pacjent otrzymuje w tym samym czasie szczepionki zawierające żywe drobnoustroje.

Ostrzeżenia i środki ostrożności

Przed rozpoczęciem stosowania leku Ebetrexat należy omówić to z lekarzem, jeśli:

- pacjent ma cukrzycę i jest leczony insuliną;
- pacjent ma nieaktywne, przewlekłe zakażenie (np. gruźlicę, zapalenie wątroby typu B lub C, półpasiec);
- pacjent ma lub miał w przeszłości chorobę nerek lub wątroby;
- pacjent ma zaburzenia czynności płuc;
- u pacjenta gromadzi się płyn w jamie brzusznej lub w przestrzeni między płucami a klatką piersiową (wodobrzusze, wysięk opłucnowy);
- pacjent jest odwodniony lub ma zaburzenia prowadzące do odwodnienia (wymioty, biegunka, zapalenie błony śluzowej jamy ustnej).

Podczas leczenia metotreksatem notowano przypadki ostrego krwawienia z płuc u pacjentów z zasadniczą chorobą reumatologiczną. Jeśli u pacjenta wystąpi krwioplucie, czyli odkrztuszanie wydzieliny z krwią, należy niezwłocznie zwrócić się do lekarza.

Lek należy stosować **raz w tygodniu**.

Niewłaściwe stosowanie metotreksatu może prowadzić do ciężkich, w tym potencjalnie śmiertelnych działań niepożądanych.

Należy bardzo uważnie przeczytać punkt 3 tej ulotki.

Podczas stosowania metotreksatu może dojść do nawrotu zapalenia skóry wywołanego napromienianiem (popromienne zapalenie skóry) lub oparzeniem słonecznym (tzw. „reakcja przypomnienia”).

Jeśli pacjent, jego partner lub opiekun zauważą nowe wystąpienie lub nasilenie objawów neurologicznych, w tym ogólne osłabienie mięśni, zaburzenia widzenia, zmiany myślenia, pamięci i orientacji prowadzące do dezorientacji i zmian osobowości, należy natychmiast skontaktować się z lekarzem, ponieważ mogą to być objawy bardzo rzadkiego, poważnego zakażenia mózgu, nazywanego postępującą wieloogniskową leukoencefalopatią (ang. progressive multifocal leukoencephalopathy, PML).

Dzieci i młodzież

Dawkowanie zależy od masy ciała pacjenta. Nie jest zalecane stosowanie leku u pacjentów w wieku poniżej 3 lat ze względu na niewystarczające doświadczenie w tej grupie wiekowej.

Stosowanie leku Ebetrexat u dzieci powinno być szczególnie uważnie kontrolowane przez doświadczonego specjalistę, aby możliwie jak najwcześniej rozpoznać ewentualne działania niepożądane.

Pacjenci w podeszłym wieku

Podczas stosowania metotreksatu należy szczególnie uważnie kontrolować stan pacjentów w podeszłym wieku, aby możliwie jak najwcześniej rozpoznać ewentualne działania niepożądane. Z uwagi na związane z wiekiem zaburzenia czynności wątroby i nerek oraz zmniejszoną rezerwę kwasu foliowego w organizmie, dawki metotreksatu stosowane u pacjentów w podeszłym wieku powinny być względnie małe.

Narażenie na promieniowanie UV podczas terapii lekiem Ebetrexat może nasilić zmiany skórne związane z łuszczycą.

Zalecane badania kontrolne i środki ostrożności

Nawet po zastosowaniu małych dawek leku Ebetrexat mogą wystąpić ciężkie działania niepożądane.

W celu odpowiednio wczesnego wykrycia tych działań lekarz musi przeprowadzać badania kontrolne i laboratoryjne.

Przed rozpoczęciem leczenia

Przed rozpoczęciem leczenia wykonane zostaną badania krwi w celu sprawdzenia, czy liczba krwinek jest wystarczająca. Krew zostanie również zbadana, aby sprawdzić czynność wątroby i ustalić, czy nie występuje zapalenie wątroby. Ponadto sprawdzone zostaną albuminy w surowicy (białko we krwi), stan zapalenia wątroby (zakażenie wątroby) i czynność nerek. Lekarz może również zdecydować o wykonaniu innych badań wątroby, przy czym niektóre z nich mogą być badaniami obrazowymi tego narządu, a inne mogą wymagać pobrania małej próbki tkanki w celu dokładniejszego zbadania. Lekarz może również sprawdzić, czy pacjent ma gruźlicę oraz zlecić prześwietlenie klatki piersiowej lub badanie czynności płuc.

W trakcie leczenia:

Lekarz może wykonać następujące badania:

- badanie jamy ustnej i gardła pod kątem zmian w błonie śluzowej, takich jak stany zapalne lub owrzodzenia
- badania krwi/morfologia krwi z liczbą krwinek i pomiarem stężenia metotreksatu w surowicy
- badanie krwi w celu monitorowania czynności wątroby
- badania obrazowe w celu monitorowania stanu wątroby
- pobranie niewielkiej próbki z wątroby w celu jej dokładniejszego zbadania
- badanie krwi w celu monitorowania czynności nerek
- monitorowanie układu oddechowego oraz, w razie konieczności, badanie czynności płuc.

Jest bardzo ważne, aby pacjent przychodził na te zaplanowane badania.

Jeśli wyniki któregośkolwiek z tych testów są oczywiste, lekarz odpowiednio zmodyfikuje leczenie.

Specjalne środki ostrożności dotyczące stosowania leku Ebetrexat

Metotreksat na pewien czas zaburza wytwarzanie plemników i komórek jajowych; w większości przypadków działanie to ustępuje. Metotreksat może spowodować poronienie i ciężkie wady wrodzone. Pacjentka powinna unikać zajścia w ciążę w czasie przyjmowania metotreksatu i przez co najmniej 6 miesięcy po zakończeniu leczenia. Mężczyźni powinni unikać spółnienia dziecka w trakcie otrzymywania metotreksatu i przez co najmniej 3 miesiące po zakończeniu leczenia. Patrz także punkt „Ciąża, karmienie piersią i wpływ na płodność”.

Ebetrexat a inne leki

Należy powiedzieć lekarzowi lub farmaceucie o wszystkich lekach przyjmowanych przez pacjenta obecnie lub ostatnio, a także o lekach, które pacjent planuje stosować. Jeśli lekarz przepisuje pacjentowi inne leki, należy poinformować go o stosowaniu leku Ebetrexat.

Szczególnie ważne jest, aby poinformować lekarza o stosowaniu:

- innych leków stosowanych w reumatoidalnym zapaleniu stawów lub łuszczycy takich jak leflunomid, sulfasalazyna (stosowana także w leczeniu wrzodziejącego zapalenia okrężnicy), kwas acetylosalicylowy, fenylobutazon lub aminofenazon;
- alkoholu (należy go unikać);
- żywych szczepionek;
- azatiopryny (stosowanej w zapobieganiu odrzucenia przeszczepionego narządu);
- retinoidów (stosowanych w leczeniu łuszczycy i innych chorób skóry);
- leków przeciwdrgawkowych (zapobiegających napadom padaczkowym);
- leków przeciwnowotworowych;
- barbituranów (środków nasennych podawanych we wstrzyknięciu);
- leków uspokajających;
- doustnych środków antykoncepcyjnych;
- probenecydu (stosowanego w leczeniu dny);
- antybiotyków;
- penicylin - mogą zmniejszać wydalanie metotreksatu powodując potencjalne zwiększenie działań

- niepożądanych;
- pirymetaminy (stosowanej w zapobieganiu i leczeniu malarii);
 - preparatów witaminowych zawierających kwas foliowy;
 - inhibitorów pompy protonowej (stosowanych w leczeniu silnej zgagi lub wrzodów);
 - teofiliny (stosowanej w leczeniu astmy).

Ebetrexat z jedzeniem, piciem i alkoholem

Podczas leczenia lekiem Ebetrexat należy unikać spożywania alkoholu, a także nadmiernej ilości kawy, napojów zawierających kofeinę i czarnej herbaty. Podczas leczenia lekiem Ebetrexat należy pić dużo płynów, ponieważ odwodnienie (zmniejszenie ilości wody w organizmie) może nasilić toksyczne działania leku Ebetrexat.

Ciąża, karmienie piersią i wpływ na płodność

Jeśli pacjentka jest w ciąży lub karmi piersią, przypuszcza, że może być w ciąży lub gdy planuje mieć dziecko, powinna poradzić się lekarza lub farmaceuty przed zastosowaniem tego leku.

Ciąża

Nie stosować leku Ebetrexat, jeśli pacjentka jest w ciąży lub próbuje zajść w ciążę. Metotreksat może spowodować wady wrodzone, działać szkodliwie na nienarodzone dziecko lub wywołać poronienie. Jest to związane z wadami rozwojowymi czaszki, twarzy, serca i naczyń krwionośnych, mózgu i kończyn. Dlatego bardzo ważne jest, aby pacjentki będące w ciąży lub planujące ciążę nie przyjmowały metotreksatu. Jeśli pacjentka jest w wieku rozrodczym, należy przed rozpoczęciem leczenia definitywnie potwierdzić, że nie jest ona w ciąży, podejmując odpowiednie działania, np. wykonując test ciążowy.

Pacjentka powinna unikać zajścia w ciążę w czasie leczenia metotreksatem i przez co najmniej 6 miesięcy po jego zakończeniu, stosując przez cały ten czas niezawodne metody antykoncepcji (patrz także punkt „Ostrzeżenia i środki ostrożności”).

Jeśli pacjentka w czasie leczenia zajdzie w ciążę lub podejrzewa, że może być w ciąży, powinna jak najszybciej skonsultować się z lekarzem. Pacjentka powinna uzyskać poradę dotyczącą możliwego szkodliwego wpływu leczenia na dziecko.

Jeśli pacjentka planuje zajść w ciążę, powinna skonsultować się z lekarzem prowadzącym, który może skierować pacjentkę do specjalisty w celu uzyskania porady przed planowanym rozpoczęciem leczenia.

Karmienie piersią

Nie należy karmić piersią podczas leczenia, ponieważ metotreksat przenika do mleka kobiecego. Jeśli lekarz prowadzący uzna leczenie metotreksatem za bezwzględnie konieczne w tym czasie, należy przerwać karmienie piersią.

Płodność mężczyzn

Dostępne dowody nie wskazują na zwiększone ryzyko wad rozwojowych lub poronień po przyjęciu przez ojca metotreksatu w dawce poniżej 30 mg/tydzień. Nie można jednak całkowicie wykluczyć ryzyka. Metotreksat może działać genotoksycznie. Oznacza to, że lek może powodować mutacje genetyczne. Metotreksat może mieć wpływ na plemniki i wywoływać wady wrodzone. Dlatego pacjent powinien unikać zapłodnienia partnerki i nie może być dawcą nasienia w czasie przyjmowania metotreksatu i przez co najmniej 3 miesiące po jego zakończeniu.

Prowadzenie pojazdów i obsługa maszyn

Podczas stosowania leku Ebetrexat mogą wystąpić działania niepożądane ze strony centralnego układu nerwowego, takie jak uczucie zmęczenia i zawroty głowy. W niektórych przypadkach mogą one zaburzać zdolność prowadzenia pojazdów i obsługiwanie maszyn. Jeśli pacjent odczuwa zmęczenie lub zawroty głowy, nie powinien prowadzić pojazdów ani obsługiwać maszyn.

Ebetrexat zawiera sodu chlorek i sodu wodorotlenek

Ten produkt leczniczy zawiera mniej niż 1 mmol (23 mg) sodu na dawkę tygodniową, tzn. uznaje się go za „wolny od sodu”.

3. Jak stosować Ebetrexat

Ważne ostrzeżenie dotyczące dawkowania leku Ebetrexat (metotreksat):

W leczeniu reumatoidalnego zapalenia stawów, młodzieńczego idiopatycznego zapalenia stawów i łuszczycy lek Ebetrexat należy stosować **wyłącznie raz na tydzień**. Zastosowanie większej ilości leku Ebetrexat (metotreksat) może zakończyć się zgonem. Należy bardzo uważnie przeczytać punkt 3 tej ulotki. W razie jakichkolwiek pytań należy skonsultować się z lekarzem lub farmaceutą przed przyjęciem leku.

Ebetrexat może być przepisywany wyłącznie przez lekarzy znających właściwości tego leku i jego sposób działania.

Ten lek należy zawsze stosować zgodnie z zaleceniami lekarza. W razie wątpliwości należy zwrócić się do lekarza lub farmaceuty.

Ebetrexat podaje się **tylko raz na tydzień**. Wspólnie z lekarzem należy wybrać odpowiedni dzień tygodnia, w którym wykonywane będzie wstrzyknięcie.

Niewłaściwe stosowanie leku Ebetrexat może prowadzić do ciężkich działań niepożądanych, które mogą zakończyć się zgonem.

Zazwyczaj stosowana dawka to:

Dawkowanie u pacjentów z reumatoidalnym zapaleniem stawów

Zalecana dawka początkowa wynosi 7,5 mg metotreksatu **raz na tydzień**. Ebetrexat jest podawany w jednorazowym wstrzyknięciu podskórnym, domięśniowym lub dożylnym (patrz punkt „Sposób podawania leku i czas trwania leczenia”).

Jeśli Ebetrexat nie jest wystarczająco skuteczny, a pacjent go dobrze toleruje, lekarz może zwiększyć dawkę. Średnia dawka tygodniowa metotreksatu wynosi 15-20 mg.

Na ogół nie należy przekraczać **tygodniowej dawki 25 mg**. Po uzyskaniu zamierzonego efektu terapeutycznego dawkę należy, jeśli to możliwe, stopniowo zmniejszać do uzyskania najmniejszej skutecznej dawki podtrzymującej.

Dawkowanie u dzieci i młodzieży w wieku poniżej 16 lat z wielostawowymi postaciami młodzieńczego idiopatycznego zapalenia stawów

Zalecana dawka wynosi 10-15 mg/m² powierzchni ciała (pc.) **na tydzień**. W razie niewystarczającej odpowiedzi na leczenie lekarz może zwiększyć dawkę tygodniową do 20 mg/m² pc. na tydzień.

Konieczne jest wtedy częstsze wykonywanie badań kontrolnych. Z powodu ograniczonej liczby danych dotyczących dożylnego podawania leku dzieciom i młodzieży, metotreksat należy podawać tylko we wstrzyknięciu podskórnym i domięśniowym.

Nie zaleca się stosowania leku u dzieci w wieku poniżej 3 lat z uwagi na niewystarczające doświadczenie w tej grupie wiekowej.

Dorośli z ciężką postacią łuszczycy lub łuszczycowym zapaleniem stawów

Zaleca się podanie jednorazowej dawki próbnej 5-10 mg, aby ocenić możliwe działania toksyczne. Dawkę tę można podać podskórnym, domięśniowym lub dożylnym.

Jeśli po tygodniu nie wystąpią zmiany liczby krwinek, leczenie kontynuuje się dawką około 7,5 mg. Dawkę tę można stopniowo zwiększać (o 5-7,5 mg na tydzień, kontrolując liczbę krwinek) do uzyskania optymalnych wyników leczenia. **Tygodniowa dawka 20 mg** może wiązać się ze znaczącym nasileniem toksyczności. Nie należy przekraczać dawki 30 mg na tydzień.

Po osiągnięciu zamierzonego efektu terapeutycznego dawkę należy zmniejszać co tydzień do uzyskania najmniejszej skutecznej dawki podtrzymującej u danego pacjenta.

Pacjenci z zaburzeniami czynności nerek

U pacjentów z zaburzeniami czynności nerek konieczne może być zmniejszenie dawki leku.

Sposób podawania leku i czas trwania leczenia

Czas trwania leczenia ustala lekarz prowadzący. Ebetrexat stosuje się we wstrzyknięciu **raz na tydzień!** Zaleca się wybór jednego dnia w tygodniu, w którym wykonuje się wstrzyknięcie leku. Ebetrexat jest podawany we wstrzyknięciu podskórnym, domięśniowym lub dożylnym. Dzieciom i młodzieży leku nie wolno podawać dożylnie.

Leczenie reumatoidalnego zapalenia stawów, młodzieńczego idiopatycznego zapalenia stawów, łuszczycy zwykłej i łuszczycowego zapalenia stawów wymaga długotrwałego stosowania leku Ebetrexat.

Reumatoidalne zapalenie stawów

Złagodzenie objawów obserwuje się zwykle po 4-8 tygodniach leczenia. Po odstawieniu leku Ebetrexat objawy mogą powrócić.

Ciężkie postacię łuszczycy zwykłej i łuszczycy stawowa (*psoriasis arthropatica*)

Oczekiwana reakcja na leczenie występuje na ogół po 2-6 tygodniach.

W zależności od nasilenia objawów i wartości wskaźników laboratoryjnych leczenie należy kontynuować lub przerwać.

Na początku leczenia lek Ebetrexat może być podawany przez personel medyczny. Lekarz może jednak zdecydować, że pacjent jest w stanie opanować samodzielne wstrzykiwanie leku Ebetrexat. Pacjent zostanie odpowiednio przeszkolony w tym zakresie. Nigdy nie należy podejmować prób samodzielnego wstrzyknięcia leku bez odbycia wcześniejszego szkolenia.

Zastosowanie większej niż zalecana dawki leku Ebetrexat

Należy stosować dawkę zaleconą przez lekarza prowadzącego. Nigdy nie należy jej samodzielnie zmieniać.

W razie podejrzenia, że pacjent (lub ktoś inny) zastosował większą dawkę leku niż powinien, należy natychmiast skontaktować się z lekarzem lub oddziałem ratunkowym najbliższego szpitala. Tylko lekarz może zdecydować o rodzaju podjętych metod leczenia, zależnie od ciężkości objawów zatrucia.

Przedawkowanie metotreksatu może spowodować ciężkie reakcje toksyczne. Do objawów przedawkowania należą: łatwe powstawanie siniaków lub krwawienia, nieuzasadnione osłabienie, rany w jamie ustnej, nudności, wymioty, czarne lub krwiste stolce, odkrztuszanie krwi lub wymioty z treścią przypominającą fusy od kawy oraz oddawanie mniejszej ilości moczu. Patrz także punkt 4.

Pacjenci zgłaszający się do szpitala lub lekarza powinni zabrać ze sobą opakowanie leku. Odtrutką stosowaną w przypadku zatrucia jest folinian wapnia.

Pominięcie zastosowania leku Ebetrexat

Nie należy stosować dawki podwójnej w celu uzupełnienia pominiętej dawki. Należy kontynuować przyjmowanie zalecanej dawki leku. Należy zwrócić się o poradę do lekarza.

Przerwanie stosowania leku Ebetrexat

Nie należy przerywać lub kończyć leczenia lekiem Ebetrexat bez uzgodnienia tego z lekarzem. W razie podejrzenia ciężkich działań niepożądanych należy natychmiast zasięgnąć porady lekarza.

W razie jakichkolwiek dalszych pytań lub wątpliwości związanych ze stosowaniem tego leku należy zwrócić się do lekarza lub farmaceuty.

4. Możliwe działania niepożądane

Jak każdy lek, lek ten może powodować działania niepożądane, chociaż nie u każdego one wystąpią.

Należy natychmiast poinformować lekarza, jeśli u pacjenta wystąpi nagle świszczący oddech, trudności w oddychaniu, obrzęk powiek, twarzy lub warg, wysypka lub świąd (zwłaszcza obejmujące całe ciało) oraz omdlewanie (mogą to być objawy ciężkich reakcji alergicznych lub wstrząsu anafilaktycznego).

Ciężkie działania niepożądane

Należy natychmiast skontaktować się z lekarzem, jeśli wystąpią wymienione niżej działania niepożądane:

- dolegliwości płucne (objawem może być ogólne złe samopoczucie; suchy, drażniący kaszel; skrócenie oddechu, duszność podczas spoczynku, ból w klatce piersiowej lub gorączka);
- krwiotłucie, czyli odkrztuszanie wydzieliny z krwią;
- silne łuszczenie się skóry lub powstawanie pęcherzy na skórze (również w obrębie jamy ustnej, oczu i narządów płciowych);
- niewyjaśnione krwawienie (w tym krwawe wymioty) lub powstawanie siniaków;
- ciężka biegunka;
- owrzodzenia błony śluzowej jamy ustnej;
- czarne lub smoliste stolce;
- krew w moczu lub w kale;
- drobne czerwone plamki na skórze;
- gorączka;
- zażółcenie skóry (żółtaczka);
- ból lub trudności w oddawaniu moczu;
- uczucie pragnienia i (lub) częste oddawanie moczu;
- napady padaczkowe (drgawki);
- utrata przytomności;
- nieostre widzenie lub zaburzenia widzenia.

Zgłaszano również następujące działania niepożądane:

Bardzo często (mogą występować częściej niż u 1 na 10 osób):

- utrata apetytu, nudności, wymioty, ból brzucha
- zapalenie i owrzodzenia jamy ustnej i gardła
- zwiększenie aktywności enzymów wątrobowych.

Często (mogą występować rzadziej niż u 1 na 10 osób):

- zmniejszenie wytwarzania komórek krwi ze zmniejszeniem liczby krwinek białych i (lub) czerwonych lub płytek krwi (leukopenia, niedokrwistość, małopłytkowość)
- ból głowy
- uczucie zmęczenia, senność
- mrowienie, kłucie lub pieczenie skóry, wysypka, zaczerwienienie skóry, świąd
- zapalenie płuc
- biegunka.

Niezbyt często (mogą występować rzadziej niż u 1 na 100 osób):

- półpasiec
- chłoniak (ustępujący w wielu przypadkach po zakończeniu stosowania leku)
- zmniejszenie liczby krwinek i płytek krwi
- ciężkie reakcje alergiczne
- cukrzyca
- depresja
- osłabienie mięśni lewej lub prawej strony ciała

- zawroty głowy, dezorientacja
- napady padaczkowe
- uszkodzenie mózgu (leukoencefalopatia/encefalopatia)
- zapalenie naczyń krwionośnych
- uszkodzenie płuc, obecność wody w przestrzeni wokół płuc
- owrzodzenie i krwotoki z przewodu pokarmowego
- zapalenie trzustki
- zaburzenia czynności wątroby
- zmniejszenie stężenia białek we krwi
- pokrzywka (bez innych objawów), nadwrażliwość skóry na światło słoneczne, brązowe zabarwienie skóry
- ciężkie toksyczne reakcje skórne, w tym powstawanie pęcherzy i oddzielanie się naskórka (zespół Stevensa-Johnsona, zespół Lyella)
- łysienie
- powiększenie guzków reumatycznych,
- bolesność zmian łuszczycowych
- bóle stawów lub mięśni
- osteoporoza (zmniejszenie masy kostnej)
- zapalenie i owrzodzenie pęcherza moczowego (może przebiegać z krwimoczem), bolesne oddawanie moczu
- wady wrodzone u płodu
- zapalenie i owrzodzenie pochwy
- odczucie pieczenia lub uszkodzenie tkanki po domięśniowym wstrzyknięciu leku.

Rzadko (mogą występować rzadziej niż u 1 na 1000 osób):

- posocznica
- obecność we krwi bardzo dużych erytrocytów (niedokrwistość megaloblastyczna)
- wahania nastroju
- przemijające zaburzenia postrzegania
- osłabienie celowych ruchów wszystkich mięśni
- trudności w mówieniu
- ciężkie zaburzenia dotyczące oczu
- niskie ciśnienie tętnicze krwi
- zakrzepy krwi
- ból gardła
- zatrzymanie oddychania
- zapalenie układu trawiennego, krwawe stolce
- zapalenie dziąseł,
- ostre zapalenie wątroby
- zmiana zabarwienia paznokci, utrata paznokci
- trądzik, obecność czerwonych lub fioletowych plam na skutek krwawień
- złamania kości z przeciążenia,
- zaburzenia elektrolitowe
- poronienie
- nieprawidłowe wytwarzanie nasienia
- zaburzenia miesiączkowania.

Bardzo rzadko (mogą występować rzadziej niż u 1 na 10 000 osób):

- opryszczka warg
- zapalenie wątroby
- ciężka niewydolność szpiku kostnego
- niedobór odporności (hipogammaglobulinemia)
- ból
- osłabienie mięśni
- zaburzenia smaku (metaliczny posmak w ustach)
- zapalenie opon rdzeniowo-mózgowych (błon pokrywających mózg), powodujące porażenia lub wymioty

- zaczerwienienie oczu
- zapalenie „worka” okalającego serce (osierdzia), płyn w osierdziu
- zapalenie płuc, trudności w oddychaniu, astma oskrzelowa
- krwiste wymioty
- niewydolność wątroby
- zakażenie wału paznokciowego u rąk, czyraki, obecność małych naczynek krwionośnych widocznych na skórze
- obecność białka w moczu
- śmierć płodu
- zaburzenia dojrzewania komórek jajowych u kobiet i powstawania nasienia u mężczyzn
- brak popędu płciowego
- zaburzenia wzrodu
- upławy
- niepłodność
- lekkie reakcje skórne po podskórnym podaniu leku
- zaburzenia limfoproliferacyjne (nadprodukcja krwinek białych)
- uczucie drętwienia lub mrowienia lub odczuwanie słabszej niż zwykle reakcji na bodźce.

Częstość nieznaną (nie może być określona na podstawie dostępnych danych):

- zakażenia, które w niektórych przypadkach mogą prowadzić do zgonu
- obrzęk węzłów chłonnych
- zaburzenia czynności układu odpornościowego
- gorączka
- zapalenie małych naczyń krwionośnych na skutek reakcji alergicznej
- zapalenie otrzewnej (błony wyściełającej jamę brzuszną)
- powolne gojenie się ran
- krwawienie z płuc
- uszkodzenia kości szczęki (w wyniku nadprodukcji krwinek białych)
- niszczenie tkanki w miejscu wstrzyknięcia
- zaczerwienienie i łuszczenie się skóry
- opuchlizna.

Po podaniu domięśniowym często mogą wystąpić działania niepożądane (uczucie pieczenia) lub uszkodzenie tkanki (powstanie jałowego ropnia, zanik tkanki tłuszczowej) w miejscu podania. Podskórne podanie metotreksatu jest dobrze tolerowane. Obserwowano tylko lekkie reakcje skórne, zmniejszające się podczas trwania leczenia.

Metotreksat może spowodować zmniejszenie liczby krwinek białych i osłabienie odporności na zakażenia. Jeśli u pacjenta wystąpi zakażenie z takimi objawami, jak gorączka i znaczne pogorszenie ogólnego stanu zdrowia, albo gorączka i objawy miejscowego zakażenia (ból gardła i (lub) ból krtani i (lub) ból w obrębie jamy ustnej), albo zaburzenia oddawania moczu, należy niezwłocznie zwrócić się do lekarza. Lekarz zaleci wykonanie badań krwi w celu stwierdzenia, czy nie zmniejszyła się liczba krwinek białych (nie wystąpiła agranulocytoza). Ważne jest poinformowanie lekarza o stosowaniu leku Ebetrexat.

Metotreksat może wywoływać ciężkie (niekiedy zagrażające życiu) działania niepożądane. Dlatego lekarz zaleci przeprowadzenie badań w celu wykrycia ewentualnych zmian w obrazie krwi (np. zmniejszonej liczby krwinek białych, małej liczby płytek krwi, obecności chłoniaka) oraz zmian w nerkach i wątrobie.

Zgłaszanie działań niepożądanych

Jeśli wystąpią jakiegokolwiek objawy niepożądane, w tym wszelkie objawy niepożądane niewymienione w ulotce, należy powiedzieć o tym lekarzowi, farmaceutce lub pielęgniarce. Działania niepożądane można zgłaszać bezpośrednio do Departamentu Monitorowania Niepożądanych Działań Produktów Leczniczych Urzędu Rejestracji Produktów Leczniczych, Wyrobów Medycznych i Produktów Biobójczych: Al. Jerozolimskie 181C, 02-222 Warszawa
tel.: + 48 22 49 21 301, faks: + 48 22 49 21 309, strona internetowa: <https://smz.ezdrowie.gov.pl>
Działania niepożądane można zgłaszać również podmiotowi odpowiedzialnemu.

Dzięki zgłaszaniu działań niepożądanych można będzie zgromadzić więcej informacji na temat bezpieczeństwa stosowania leku.

5. Jak przechowywać Ebetrexat

Lek należy przechowywać w miejscu niewidocznym i niedostępnym dla dzieci.

Nie stosować tego leku po upływie terminu ważności zamieszczonego na etykiecie ampułko-strzykawki i na pudełku po EXP. Termin ważności oznacza ostatni dzień podanego miesiąca.

Ampułko-strzykawkę przechowywać w opakowaniu zewnętrznym w celu ochrony przed światłem.

Nie przechowywać w temperaturze powyżej 25°C.

Lek należy zastosować bezpośrednio po otwarciu.

Nie stosować leku Ebetrexat, jeśli roztwór nie jest klarowny i zawiera wytrącone cząsteczki.

Lek przeznaczony wyłącznie do jednorazowego użytku. Wszelkie pozostałości roztworu należy zutylizować!

Zarówno tego leku, jak i jego opakowania nie należy wyrzucać do kanalizacji ani domowych pojemników na odpadki. Należy zapytać farmaceutę, jak usunąć leki lub opakowania, których się już nie używa. Takie postępowanie pomoże chronić środowisko.

6. Zawartość opakowania i inne informacje

Co zawiera Ebetrexat

Substancją czynną jest metotreksat.

1 ml roztworu do wstrzykiwań zawiera 20 mg metotreksatu (w postaci 21,94 mg metotreksatu disodowego)

1 ampułko-strzykawka z 0,375 ml roztworu zawiera 7,5 mg metotreksatu.

1 ampułko-strzykawka z 0,5 ml roztworu zawiera 10 mg metotreksatu.

1 ampułko-strzykawka z 0,625 ml roztworu zawiera 12,5 mg metotreksatu.

1 ampułko-strzykawka z 0,75 ml roztworu zawiera 15 mg metotreksatu.

1 ampułko-strzykawka z 0,875 ml roztworu zawiera 17,5 mg metotreksatu.

1 ampułko-strzykawka z 1 ml roztworu zawiera 20 mg metotreksatu.

1 ampułko-strzykawka z 1,125 ml roztworu zawiera 22,5 mg metotreksatu.

1 ampułko-strzykawka z 1,25 ml roztworu zawiera 25 mg metotreksatu.

1 ampułko-strzykawka z 1,375 ml roztworu zawiera 27,5 mg metotreksatu.

1 ampułko-strzykawka z 1,5 ml roztworu zawiera 30 mg metotreksatu.

Pozostałe składniki to: sodu chlorek, sodu wodorotlenek do dostosowania pH i woda do wstrzykiwań.

Jak wygląda Ebetrexat i co zawiera opakowanie

Ebetrexat jest dostępny w postaci klarownego, żółtawego roztworu do wstrzykiwań w ampułko-strzykawkach.

Każde pudełko tekturowe zawiera 1 ampułko-strzykawkę z 0,375 ml, 0,5 ml, 0,625 ml, 0,75 ml, 0,875 ml, 1 ml, 1,125 ml, 1,25 ml, 1,375 ml lub 1,5 ml roztworu do wstrzykiwań, igły jednorazowego użytku z zabezpieczającą obudową lub bez obudowy oraz gaziki nasączone alkoholem.

Opakowania zbiorcze zawierają 4, 5, 6, 12 lub 30 ampułko-strzykawek (po 1 ampułko-strzykawce w pudełku tekturowym).

Podmiot odpowiedzialny i wytwórca

Podmiot odpowiedzialny

Ebewe Pharma Ges.m.b.H. Nfg. KG

Mondseestrasse 11

4866 Unterach, Austria

Wytwórca

Ebewe Pharma Ges.m.b.H. Nfg. KG
Mondseestrasse 11
4866 Unterach, Austria

Salutas Pharma GmbH
Otto-von-Guericke-Allee 1
D-39179 Barleben, Niemcy

Fareva Unterach GmbH
Mondseestraße 11
4866 Unterach, Austria

W celu uzyskania bardziej szczegółowych informacji o leku oraz jego nazwach w innych krajach członkowskich Europejskiego Obszaru Gospodarczego należy zwrócić się do:

Sandoz Polska Sp. z o.o.
ul. Domaniewska 50 C
02-672 Warszawa
tel. 22 209 70 00

Data ostatniej aktualizacji ulotki: 07/2023

<Logo Ebewe>

Informacje przeznaczone wyłącznie dla fachowego personelu medycznego

Ebetrexat, 20 mg/ml, roztwór do wstrzykiwań w ampulko-strzykawce

Instrukcja dotycząca stosowania, sposobu postępowania oraz utylizacji

Roztwór powinien być przezroczysty i bez cząsteczek.

Sposób postępowania i utylizacji powinien być zgodny z krajowymi przepisami dotyczącymi przygotowywania innych leków cytotoksycznych. Pracownicy służby zdrowia będące w ciąży nie powinny mieć kontaktu i (lub) podawać produktu Ebetrexat.

Lek przeznaczony jest do jednorazowego użycia. Wszelkie resztki niewykorzystanego roztworu należy wyrzucić.

Wszelkie resztki niewykorzystanego produktu lub jego odpady należy usunąć w sposób zgodny z miejscowymi przepisami dotyczącymi leków cytotoksycznych.

Niezdgodności

Nie badano zgodności z innymi produktami, dlatego nie wolno mieszać niniejszego produktu leczniczego z innymi produktami leczniczymi.

Szczególne środki ostrożności dotyczące przechowywania

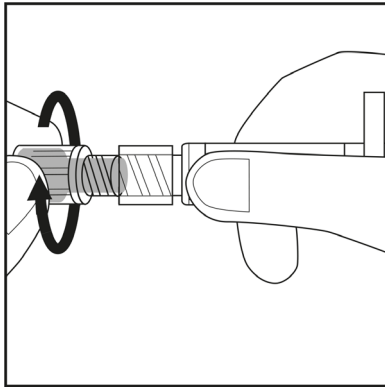
Przechowywać w opakowaniu zewnętrznym w celu ochrony przed światłem.

Nie przechowywać w temperaturze powyżej 25°C.

Instrukcja podawania podskórnego, krok po kroku

Etap 1

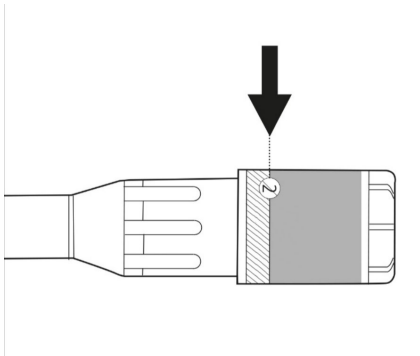
- Wyjąć z pudełka wewnętrzne opakowanie z ampulko-strzykawką i igłą z osłonką.
- Otworzyć opakowanie wewnętrzne przez pociągnięcie bocznej klapki. Wyjąć ampulko-strzykawkę.
- Odkręcić szarą gumową zatyczkę (pokrytą plastikiem) ze strzykawki, nie dotykając odsłoniętej końcówki ampulko-strzykawki (patrz rysunek 1).



Rysunek 1.

Etap 2

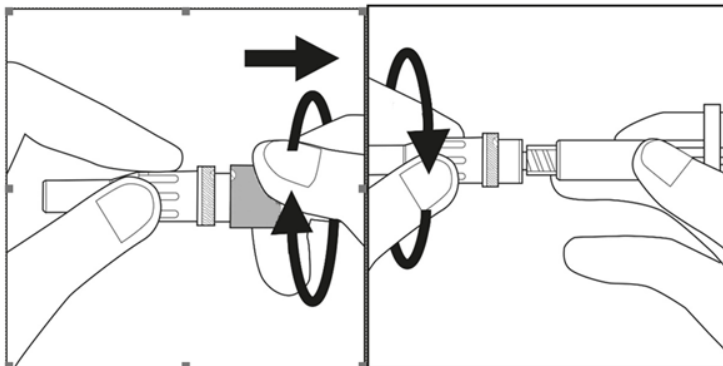
- Ampułko-strzykawkę odłożyć ponownie do opakowania wewnętrznego. Żółty roztwór nie będzie wyciekał ze strzykawki.
- Sprawdzić etykietę na plastikowej obudowie, w której znajduje się igła. Etykieta nie może być uszkodzona (patrz rysunek 2)



Rysunek 2.

Etap 3.

- Zdjąć nasadkę z plastikowej obudowy igły odkręcając ją, a następnie pociągając. Patrz rysunek 3.1.
- Ostrożnie dokręcić do strzykawki igłę wraz z jej plastikową obudową, aż do oporu. Patrz rysunek 3.2.

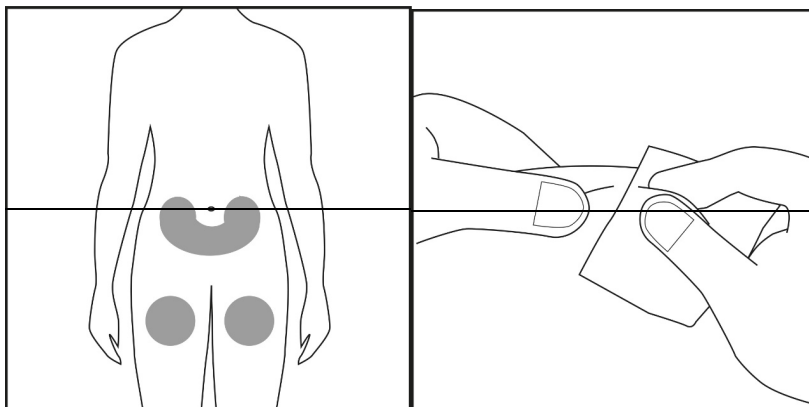


Rysunek 3.1

Rysunek 3.2

Etap 4

- Wybrać miejsce wstrzyknięcia na brzuchu lub udzie i przetrzeć je gazikiem nasączonym alkoholem. Nie dotykać zdezynfekowanego miejsca wkłucia (patrz rysunki 4.1 i 4.2).



Rysunek 4.1

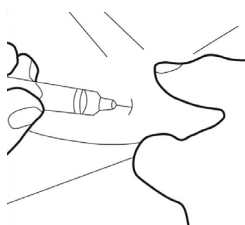
Rysunek 4.2

Etap 5.

- Zdjąć osłonę ochronną igły, a następnie odłożyć ją na bok.

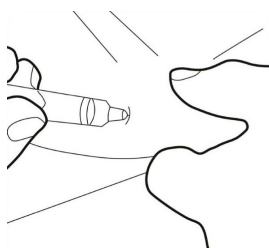


- Nie należy dotykać sterylnej igły. Jeśli do tego dojdzie, należy poprosić lekarza lub farmaceutę o użycie nowej igły. Przytrzymując skórę dwoma palcami utworzyć fałd skórny i włożyć igłę ampułko-strzykawki w pozycji prawie pionowej.



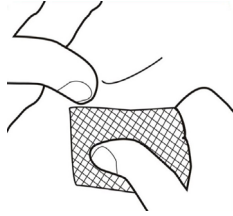
Etap 6.

- Wprowadzić igłę do końca w fałd skórny. Następnie powoli przyciskać tłok strzykawki wstrzykując cały roztwór pod skórę.



Etap 7.

- Ostrożnie wyciągnąć igłę z fałdu skórniego i przyłożyć gazik w miejsce wkłucia. Nie należy pocierać miejsca wstrzyknięcia, ponieważ spowoduje to podrażnienie.



- Żeby uniknąć ukłucia, utylizować zużytą strzykawkę w specjalnym pojemniku.

Ulotka dołączona do opakowania: informacja dla pacjenta

Ebetrexat, 20 mg/ml, roztwór do wstrzykiwań w ampulko-strzykawce *Methotrexatum*

Należy uważnie zapoznać się z treścią ulotki przed zastosowaniem leku, ponieważ zawiera ona informacje ważne dla pacjenta.

- Należy zachować tę ulotkę, aby w razie potrzeby móc ją ponownie przeczytać.
- W razie jakichkolwiek wątpliwości należy zwrócić się do lekarza lub farmaceuty.
- Lek ten przepisano ściśle określonej osobie. Nie należy przekazywać go innym. Lek może zaszkodzić innej osobie, nawet jeśli objawy jej choroby są takie same.
- Jeśli u pacjenta wystąpią jakiegokolwiek objawy niepożądane, w tym wszelkie objawy niepożądane niewymienione w tej ulotce, należy powiedzieć o tym lekarzowi lub farmaceucie. Patrz punkt 4.

Spis treści ulotki:

1. Co to jest Ebetrexat i w jakim celu się go stosuje
2. Informacje ważne przed zastosowaniem leku Ebetrexat
3. Jak stosować Ebetrexat
4. Możliwe działania niepożądane
5. Jak przechowywać Ebetrexat
6. Zawartość opakowania i inne informacje

1. Co to jest Ebetrexat i w jakim celu się go stosuje

Ebetrexat jest lekiem o następujących właściwościach:

- wpływa na namnażanie się pewnych szybko dzielących się komórek (działa przeciwnowotworowo);
- osłabia niepożądane reakcje obronne organizmu (działa immunosupresyjnie);
- działa przeciwzapalnie.

Ebetrexat jest stosowany w leczeniu pacjentów z:

- czynnym reumatoidalnym zapaleniem stawów (ang. RA) u dorosłych;
- wielostawowymi postaciami (kiedy zajętych jest 5 lub więcej stawów) ciężkiego czynnego młodzieńczego idiopatycznego zapalenia stawów (ang. JIA), jeśli leczenie niesteroidowymi lekami przeciwzapalnymi (NLPZ) okazało się nieskuteczne;
- ciężką, oporną na leczenie, prowadzącą do niesprawności łuszczycą u pacjentów z niewystarczającą odpowiedzią na inne rodzaje leczenia, takie jak fototerapia, fotochemioterapia (PUVA) i retinoidy oraz z ciężką łuszczycą stawową (łuszczycowe zapalenie stawów) u dorosłych pacjentów.

2. Informacje ważne przed zastosowaniem leku Ebetrexat

W razie jakichkolwiek pytań, przed stosowaniem leku Ebetrexat należy skonsultować się z lekarzem lub farmaceutą.

Kiedy nie stosować leku Ebetrexat

- jeśli pacjent jest uczulony na metotreksat lub którykolwiek z pozostałych składników tego leku (wymienionych w punkcie 6);
- jeśli pacjent ma ciężką chorobę nerek (lekarz oceni, czy choroba jest ciężka);
- jeśli pacjent ma ciężką chorobę wątroby (lekarz oceni, czy choroba jest ciężka);
- jeśli pacjent ma zaburzenia układu krwiotwórczego;
- jeśli pacjent spożywa duże ilości alkoholu;
- jeśli pacjent ma zaburzenia czynności układu odpornościowego;
- jeśli pacjent ma ciężkie lub współistniejące zakażenie, np. gruźlicę i HIV;

- jeśli pacjent ma czynną chorobę wrzodową (w tym owrzodzenie jamy ustnej);
- jeśli pacjentka jest w ciąży lub karmi piersią (patrz punkt „Ciąża, karmienie piersią i wpływ na płodność”);
- jeśli pacjent otrzymuje w tym samym czasie szczepionki zawierające żywe drobnoustroje.

Ostrzeżenia i środki ostrożności

Przed rozpoczęciem stosowania leku Ebetrexat należy omówić to z lekarzem, jeśli:

- pacjent ma cukrzycę i jest leczony insuliną;
- pacjent ma nieaktywne, przewlekłe zakażenie (np. gruźlicę, zapalenie wątroby typu B lub C, półpasiec);
- pacjent ma lub miał w przeszłości chorobę nerek lub wątroby;
- pacjent ma zaburzenia czynności płuc;
- u pacjenta gromadzi się płyn w jamie brzusznej lub w przestrzeni między płucami a klatką piersiową (wodobrzusze, wysięk opłucnowy);
- pacjent jest odwodniony lub ma zaburzenia prowadzące do odwodnienia (wymioty, biegunka, zapalenie błony śluzowej jamy ustnej).

Podczas leczenia metotreksatem notowano przypadki ostrego krwawienia z płuc u pacjentów z zasadniczą chorobą reumatologiczną. Jeśli u pacjenta wystąpi krwioplucie, czyli odkrztuszanie wydzieliny z krwią, należy niezwłocznie zwrócić się do lekarza.

Lek należy stosować **raz w tygodniu**.

Niewłaściwe stosowanie metotreksatu może prowadzić do ciężkich, w tym potencjalnie śmiertelnych działań niepożądanych.

Należy bardzo uważnie przeczytać punkt 3 tej ulotki.

Podczas stosowania metotreksatu może dojść do nawrotu zapalenia skóry wywołanego napromienianiem (popromienne zapalenie skóry) lub oparzeniem słonecznym (tzw. „reakcja przypomnienia”).

Jeśli pacjent, jego partner lub opiekun zauważą nowe wystąpienie lub nasilenie objawów neurologicznych, w tym ogólne osłabienie mięśni, zaburzenia widzenia, zmiany myślenia, pamięci i orientacji prowadzące do dezorientacji i zmian osobowości, należy natychmiast skontaktować się z lekarzem, ponieważ mogą to być objawy bardzo rzadkiego, poważnego zakażenia mózgu, nazywanego postępującą wieloogniskową leukoencefalopatią (ang. progressive multifocal leukoencephalopathy, PML).

Dzieci i młodzież

Dawkowanie zależy od masy ciała pacjenta. Nie jest zalecane stosowanie leku u pacjentów w wieku poniżej 3 lat ze względu na niewystarczające doświadczenie w tej grupie wiekowej.

Stosowanie leku Ebetrexat u dzieci powinno być szczególnie uważnie kontrolowane przez doświadczonego specjalistę, aby możliwie jak najwcześniej rozpoznać ewentualne działania niepożądane.

Pacjenci w podeszłym wieku

Podczas stosowania metotreksatu należy szczególnie uważnie kontrolować stan pacjentów w podeszłym wieku, aby możliwie jak najwcześniej rozpoznać ewentualne działania niepożądane. Z uwagi na związane z wiekiem zaburzenia czynności wątroby i nerek oraz zmniejszoną rezerwę kwasu foliowego w organizmie, dawki metotreksatu stosowane u pacjentów w podeszłym wieku powinny być względnie małe.

Narażenie na promieniowanie UV podczas terapii lekiem Ebetrexat może nasilić zmiany skórne związane z łuszczycą.

Zalecane badania kontrolne i środki ostrożności

Nawet po zastosowaniu małych dawek leku Ebetrexat mogą wystąpić ciężkie działania niepożądane.

W celu odpowiednio wczesnego wykrycia tych działań lekarz musi przeprowadzać badania kontrolne i laboratoryjne.

Przed rozpoczęciem leczenia

Przed rozpoczęciem leczenia wykonane zostaną badania krwi w celu sprawdzenia, czy liczba krwinek jest wystarczająca. Krew zostanie również zbadana, aby sprawdzić czynność wątroby i ustalić, czy nie występuje zapalenie wątroby. Ponadto sprawdzone zostaną albuminy w surowicy (białko we krwi), stan zapalenia wątroby (zakażenie wątroby) i czynność nerek. Lekarz może również zdecydować o wykonaniu innych badań wątroby, przy czym niektóre z nich mogą być badaniami obrazowymi tego narządu, a inne mogą wymagać pobrania małej próbki tkanki w celu dokładniejszego zbadania. Lekarz może również sprawdzić, czy pacjent ma gruźlicę oraz zlecić prześwietlenie klatki piersiowej lub badanie czynności płuc.

W trakcie leczenia:

Lekarz może wykonać następujące badania:

- badanie jamy ustnej i gardła pod kątem zmian w błonie śluzowej, takich jak stany zapalne lub owrzodzenia
- badania krwi/morfologia krwi z liczbą krwinek i pomiarem stężenia metotreksatu w surowicy
- badanie krwi w celu monitorowania czynności wątroby
- badania obrazowe w celu monitorowania stanu wątroby
- pobranie niewielkiej próbki z wątroby w celu jej dokładniejszego zbadania
- badanie krwi w celu monitorowania czynności nerek
- monitorowanie układu oddechowego oraz, w razie konieczności, badanie czynności płuc.

Jest bardzo ważne, aby pacjent przychodził na te zaplanowane badania.

Jeśli wyniki któregośkolwiek z tych testów są oczywiste, lekarz odpowiednio zmodyfikuje leczenie.

Specjalne środki ostrożności dotyczące stosowania leku Ebetrexat

Metotreksat na pewien czas zaburza wytwarzanie plemników i komórek jajowych; w większości przypadków działanie to ustępuje. Metotreksat może spowodować poronienie i ciężkie wady wrodzone. Pacjentka powinna unikać zajścia w ciążę w czasie przyjmowania metotreksatu i przez co najmniej 6 miesięcy po zakończeniu leczenia. Mężczyźni powinni unikać spółnienia dziecka w trakcie otrzymywania metotreksatu i przez co najmniej 3 miesiące po zakończeniu leczenia. Patrz także punkt „Ciąża, karmienie piersią i wpływ na płodność”.

Ebetrexat a inne leki

Należy powiedzieć lekarzowi lub farmaceucie o wszystkich lekach przyjmowanych przez pacjenta obecnie lub ostatnio, a także o lekach, które pacjent planuje stosować. Jeśli lekarz przepisuje pacjentowi inne leki, należy poinformować go o stosowaniu leku Ebetrexat.

Szczególnie ważne jest, aby poinformować lekarza o stosowaniu:

- innych leków stosowanych w reumatoidalnym zapaleniu stawów lub łuszczycy takich jak leflunomid, sulfasalazyna (stosowana także w leczeniu wrzodziejącego zapalenia okrężnicy), kwas acetylosalicylowy, fenylobutazon lub aminofenazon;
- alkoholu (należy go unikać);
- żywych szczepionek;
- azatiopryny (stosowanej w zapobieganiu odrzucenia przeszczepionego narządu);
- retinoidów (stosowanych w leczeniu łuszczycy i innych chorób skóry);
- leków przeciwdrgawkowych (zapobiegających napadom padaczkowym);
- leków przeciwnowotworowych;
- barbituranów (środków nasennych podawanych we wstrzyknięciu);
- leków uspokajających;
- doustnych środków antykoncepcyjnych;
- probenecydu (stosowanego w leczeniu dny);
- antybiotyków;
- penicylin - mogą zmniejszać wydalanie metotreksatu powodując potencjalne zwiększenie działań

- niepożądanych;
- pirymetaminy (stosowanej w zapobieganiu i leczeniu malarii);
 - preparatów witaminowych zawierających kwas foliowy;
 - inhibitorów pompy protonowej (stosowanych w leczeniu silnej zgagi lub wrzodów);
 - teofiliny (stosowanej w leczeniu astmy).

Ebetrexat z jedzeniem, pić i alkoholem

Podczas leczenia lekiem Ebetrexat należy unikać spożywania alkoholu, a także nadmiernej ilości kawy, napojów zawierających kofeinę i czarnej herbaty. Podczas leczenia lekiem Ebetrexat należy pić dużo płynów, ponieważ odwodnienie (zmniejszenie ilości wody w organizmie) może nasilić toksyczne działania leku Ebetrexat.

Ciąża, karmienie piersią i wpływ na płodność

Jeśli pacjentka jest w ciąży lub karmi piersią, przypuszcza, że może być w ciąży lub gdy planuje mieć dziecko, powinna poradzić się lekarza lub farmaceuty przed zastosowaniem tego leku.

Ciąża

Nie stosować leku Ebetrexat, jeśli pacjentka jest w ciąży lub próbuje zajść w ciążę. Metotreksat może spowodować wady wrodzone, działać szkodliwie na nienarodzone dziecko lub wywołać poronienie. Jest to związane z wadami rozwojowymi czaszki, twarzy, serca i naczyń krwionośnych, mózgu i kończyn. Dlatego bardzo ważne jest, aby pacjentki będące w ciąży lub planujące ciążę nie przyjmowały metotreksatu. Jeśli pacjentka jest w wieku rozrodczym, należy przed rozpoczęciem leczenia definitywnie potwierdzić, że nie jest ona w ciąży, podejmując odpowiednie działania, np. wykonując test ciążowy.

Pacjentka powinna unikać zajścia w ciążę w czasie leczenia metotreksatem i przez co najmniej 6 miesięcy po jego zakończeniu, stosując przez cały ten czas niezawodne metody antykoncepcji (patrz także punkt „Ostrzeżenia i środki ostrożności”).

Jeśli pacjentka w czasie leczenia zajdzie w ciążę lub podejrzewa, że może być w ciąży, powinna jak najszybciej skonsultować się z lekarzem. Pacjentka powinna uzyskać poradę dotyczącą możliwego szkodliwego wpływu leczenia na dziecko.

Jeśli pacjentka planuje zajść w ciążę, powinna skonsultować się z lekarzem prowadzącym, który może skierować pacjentkę do specjalisty w celu uzyskania porady przed planowanym rozpoczęciem leczenia.

Karmienie piersią

Nie należy karmić piersią podczas leczenia, ponieważ metotreksat przenika do mleka kobiecego. Jeśli lekarz prowadzący uzna leczenie metotreksatem za bezwzględnie konieczne w tym czasie, należy przerwać karmienie piersią.

Płodność mężczyzn

Dostępne dowody nie wskazują na zwiększone ryzyko wad rozwojowych lub poronień po przyjęciu przez ojca metotreksatu w dawce poniżej 30 mg/tydzień. Nie można jednak całkowicie wykluczyć ryzyka. Metotreksat może działać genotoksycznie. Oznacza to, że lek może powodować mutacje genetyczne. Metotreksat może mieć wpływ na plemniki i wywoływać wady wrodzone. Dlatego pacjent powinien unikać zapłodnienia partnerki i nie może być dawcą nasienia w czasie przyjmowania metotreksatu i przez co najmniej 3 miesiące po jego zakończeniu.

Prowadzenie pojazdów i obsługiwanie maszyn

Podczas stosowania leku Ebetrexat mogą wystąpić działania niepożądane ze strony centralnego układu nerwowego, takie jak uczucie zmęczenia i zawroty głowy. W niektórych przypadkach mogą one zaburzać zdolność prowadzenia pojazdów i obsługiwanie maszyn. Jeśli pacjent odczuwa zmęczenie lub zawroty głowy, nie powinien prowadzić pojazdów ani obsługiwać maszyn.

Ebetrexat zawiera sodu chlorek i sodu wodorotlenek

Ten produkt leczniczy zawiera mniej niż 1 mmol (23 mg) sodu na dawkę tygodniową, tzn. uznaje się go za „wolny od sodu”.

3. Jak stosować Ebetrexat

Ważne ostrzeżenie dotyczące dawkowania leku Ebetrexat (metotreksat):

W leczeniu reumatoidalnego zapalenia stawów, młodzieńczego idiopatycznego zapalenia stawów i łuszczycy lek Ebetrexat należy stosować **wyłącznie raz na tydzień**. Zastosowanie większej ilości leku Ebetrexat (metotreksat) może zakończyć się zgonem. Należy bardzo uważnie przeczytać punkt 3 tej ulotki. W razie jakichkolwiek pytań należy skonsultować się z lekarzem lub farmaceutą przed przyjęciem leku.

Ebetrexat może być przepisywany wyłącznie przez lekarzy znających właściwości tego leku i jego sposób działania.

Ten lek należy zawsze stosować zgodnie z zaleceniami lekarza. W razie wątpliwości należy zwrócić się do lekarza lub farmaceuty.

Ebetrexat podaje się **tylko raz na tydzień**. Wspólnie z lekarzem należy wybrać odpowiedni dzień tygodnia, w którym wykonywane będzie wstrzyknięcie.

Niewłaściwe stosowanie leku Ebetrexat może prowadzić do ciężkich działań niepożądanych, które mogą zakończyć się zgonem.

Zazwyczaj stosowana dawka to:

Dawkowanie u pacjentów z reumatoidalnym zapaleniem stawów

Zalecana dawka początkowa wynosi 7,5 mg metotreksatu **raz na tydzień**. Ebetrexat jest podawany w jednorazowym wstrzyknięciu podskórnym, domięśniowym lub dożylnym (patrz punkt „Sposób podawania leku i czas trwania leczenia”).

Jeśli Ebetrexat nie jest wystarczająco skuteczny, a pacjent go dobrze toleruje, lekarz może zwiększyć dawkę. Średnia dawka tygodniowa metotreksatu wynosi 15-20 mg.

Na ogół nie należy przekraczać **tygodniowej dawki** 25 mg. Po uzyskaniu zamierzonego efektu terapeutycznego dawkę należy, jeśli to możliwe, stopniowo zmniejszać do uzyskania najmniejszej skutecznej dawki podtrzymującej.

Dawkowanie u dzieci i młodzieży w wieku poniżej 16 lat z wielostawowymi postaciami młodzieńczego idiopatycznego zapalenia stawów

Zalecana dawka wynosi 10-15 mg/m² powierzchni ciała (pc.) **na tydzień**. W razie niewystarczającej odpowiedzi na leczenie lekarz może zwiększyć dawkę tygodniową do 20 mg/m² pc. na tydzień.

Konieczne jest wtedy częstsze wykonywanie badań kontrolnych. Z powodu ograniczonej liczby danych dotyczących dożylnego podawania leku dzieciom i młodzieży, metotreksat należy podawać tylko we wstrzyknięciu podskórnym i domięśniowym.

Nie zaleca się stosowania leku u dzieci w wieku poniżej 3 lat z uwagi na niewystarczające doświadczenie w tej grupie wiekowej.

Dorośli z ciężką postacią łuszczycy lub łuszczycowym zapaleniem stawów

Zaleca się podanie jednorazowej dawki próbnej 5-10 mg, aby ocenić możliwe działania toksyczne. Dawkę tę można podać podskórnym, domięśniowym lub dożylnym.

Jeśli po tygodniu nie wystąpią zmiany liczby krwinek, leczenie kontynuuje się dawką około 7,5 mg. Dawkę tę można stopniowo zwiększać (o 5-7,5 mg na tydzień, kontrolując liczbę krwinek) do uzyskania optymalnych wyników leczenia. **Tygodniowa dawka** 20 mg może wiązać się ze znaczącym nasileniem toksyczności. Nie należy przekraczać dawki 30 mg na tydzień.

Po osiągnięciu zamierzonego efektu terapeutycznego dawkę należy zmniejszać co tydzień do uzyskania najmniejszej skutecznej dawki podtrzymującej u danego pacjenta.

Pacjenci z zaburzeniami czynności nerek

U pacjentów z zaburzeniami czynności nerek konieczne może być zmniejszenie dawki leku.

Sposób podawania leku i czas trwania leczenia

Czas trwania leczenia ustala lekarz prowadzący. Ebetrexat stosuje się we wstrzyknięciu **raz na tydzień!** Zaleca się wybór jednego dnia w tygodniu, w którym wykonuje się wstrzyknięcie leku. Ebetrexat jest podawany we wstrzyknięciu podskórnym, domięśniowym lub dożylnym. Dzieciom i młodzieży leku nie wolno podawać dożylnie.

Leczenie reumatoidalnego zapalenia stawów, młodzieńczego idiopatycznego zapalenia stawów, łuszczycy zwykłej i łuszczycowego zapalenia stawów wymaga długotrwałego stosowania leku Ebetrexat.

Reumatoidalne zapalenie stawów

Złagodzenie objawów obserwuje się zwykle po 4-8 tygodniach leczenia. Po odstawieniu leku Ebetrexat objawy mogą powrócić.

Ciężkie postacię łuszczycy zwykłej i łuszczycy stawowa (*psoriasis arthropatica*)

Oczekiwana reakcja na leczenie występuje na ogół po 2-6 tygodniach.

W zależności od nasilenia objawów i wartości wskaźników laboratoryjnych leczenie należy kontynuować lub przerwać.

Na początku leczenia lek Ebetrexat może być podawany przez personel medyczny. Lekarz może jednak zdecydować, że pacjent jest w stanie opanować samodzielne wstrzykiwanie leku Ebetrexat. Pacjent zostanie odpowiednio przeszkolony w tym zakresie. Nigdy nie należy podejmować prób samodzielnego wstrzyknięcia leku bez odbycia wcześniejszego szkolenia.

Dalsze informacje znajdują się w punkcie „Instrukcja stosowania leku Ebetrexat w ampułko-strzykawce”.

Zastosowanie większej niż zalecana dawki leku Ebetrexat

Należy stosować dawkę zaleconą przez lekarza prowadzącego. Nigdy nie należy jej samodzielnie zmieniać.

W razie podejrzenia, że pacjent (lub ktoś inny) zastosował większą dawkę leku niż powinien, należy natychmiast skontaktować się z lekarzem lub oddziałem ratunkowym najbliższego szpitala. Tylko lekarz może zdecydować o rodzaju podjętych metod leczenia, zależnie od ciężkości objawów zatrucia.

Przedawkowanie metotreksatu może spowodować ciężkie reakcje toksyczne. Do objawów przedawkowania należą: łatwe powstawanie siniaków lub krwawienia, nieuzasadnione osłabienie, rany w jamie ustnej, nudności, wymioty, czarne lub krwiste stolce, odkrztuszanie krwi lub wymioty z treścią przypominającą fusy od kawy oraz oddawanie mniejszej ilości moczu. Patrz także punkt 4.

Pacjenci zgłaszający się do szpitala lub lekarza powinni zabrać ze sobą opakowanie leku. Odtrutką stosowaną w przypadku zatrucia jest folinian wapnia.

Pominięcie zastosowania leku Ebetrexat

Nie należy stosować dawki podwójnej w celu uzupełnienia pominiętej dawki. Należy kontynuować przyjmowanie zalecanej dawki leku. Należy zwrócić się o poradę do lekarza.

Przerwanie stosowania leku Ebetrexat

Nie należy przerywać lub kończyć leczenia lekiem Ebetrexat bez uzgodnienia tego z lekarzem. W razie podejrzenia ciężkich działań niepożądanych należy natychmiast zasięgnąć porady lekarza.

W razie jakichkolwiek dalszych pytań lub wątpliwości związanych ze stosowaniem tego leku należy zwrócić się do lekarza lub farmaceuty.

4. Możliwe działania niepożądane

Jak każdy lek, lek ten może powodować działania niepożądane, chociaż nie u każdego one wystąpią.

Należy natychmiast poinformować lekarza, jeśli u pacjenta wystąpi nagle świszczący oddech, trudności w oddychaniu, obrzęk powiek, twarzy lub warg, wysypka lub świąd (zwłaszcza obejmujące całe ciało) oraz omdlewanie (mogą to być objawy ciężkich reakcji alergicznych lub wstrząsu anafilaktycznego).

Ciężkie działania niepożądane

Należy natychmiast skontaktować się z lekarzem, jeśli wystąpią wymienione niżej działania niepożądane:

- dolegliwości płucne (objawem może być ogólne złe samopoczucie; suchy, drażniący kaszel; skrócenie oddechu, duszność podczas spoczynku, ból w klatce piersiowej lub gorączka);
- krwiotłucie, czyli odkrztuszanie wydzieliny z krwią;
- silne łuszczenie się skóry lub powstawanie pęcherzy na skórze (również w obrębie jamy ustnej, oczu i narządów płciowych);
- niewyjaśnione krwawienie (w tym krwawe wymioty) lub powstawanie siniaków;
- ciężka biegunka;
- owrzodzenia błony śluzowej jamy ustnej;
- czarne lub smoliste stolce;
- krew w moczu lub w kale;
- drobne czerwone plamki na skórze;
- gorączka;
- zażółcenie skóry (żółtaczka);
- ból lub trudności w oddawaniu moczu;
- uczucie pragnienia i (lub) częste oddawanie moczu;
- napady padaczkowe (drgawki);
- utrata przytomności;
- nieostre widzenie lub zaburzenia widzenia.

Zgłaszano również następujące działania niepożądane:

Bardzo często (mogą występować częściej niż u 1 na 10 osób):

- utrata apetytu, nudności, wymioty, ból brzucha
- zapalenie i owrzodzenia jamy ustnej i gardła
- zwiększenie aktywności enzymów wątrobowych.

Często (mogą występować rzadziej niż u 1 na 10 osób):

- zmniejszenie wytwarzania komórek krwi ze zmniejszeniem liczby krwinek białych i (lub) czerwonych lub płytek krwi (leukopenia, niedokrwistość, małopłytkowość)
- ból głowy
- uczucie zmęczenia, senność
- mrowienie, kłucie lub pieczenie skóry, wysypka, zaczerwienienie skóry, świąd
- zapalenie płuc
- biegunka.

Niezbyt często (mogą występować rzadziej niż u 1 na 100 osób):

- półpasiec
- chłoniak (ustępujący w wielu przypadkach po zakończeniu stosowania leku)
- zmniejszenie liczby krwinek i płytek krwi
- ciężkie reakcje alergiczne
- cukrzyca
- depresja

- osłabienie mięśni lewej lub prawej strony ciała
- zawroty głowy, dezorientacja
- napady padaczkowe
- uszkodzenie mózgu (leukoencefalopatia/encefalopatia)
- zapalenie naczyń krwionośnych
- uszkodzenie płuc, obecność wody w przestrzeni wokół płuc
- owrzodzenie i krwotoki z przewodu pokarmowego
- zapalenie trzustki
- zaburzenia czynności wątroby
- zmniejszenie stężenia białek we krwi
- pokrzywka (bez innych objawów), nadwrażliwość skóry na światło słoneczne, brązowe zabarwienie skóry
- ciężkie toksyczne reakcje skórne, w tym powstawanie pęcherzy i oddzielanie się naskórka (zespół Stevensa-Johnsona, zespół Lyella)
- łysienie
- powiększenie guzków reumatycznych
- bolesność zmian łuszczycowych
- bóle stawów lub mięśni
- osteoporoza (zmniejszenie masy kostnej)
- zapalenie i owrzodzenie pęcherza moczowego (może przebiegać z krwiomoczem), bolesne oddawanie moczu
- wady wrodzone u płodu
- zapalenie i owrzodzenie pochwy
- odczucie pieczenia lub uszkodzenie tkanki po domięśniowym wstrzyknięciu leku.

Rzadko (mogą występować rzadziej niż u 1 na 1000 osób):

- posocznica
- obecność we krwi bardzo dużych erytrocytów (niedokrwistość megaloblastyczna)
- wahania nastroju
- przemijające zaburzenia postrzegania
- osłabienie celowych ruchów wszystkich mięśni
- trudności w mówieniu
- ciężkie zaburzenia dotyczące oczu
- niskie ciśnienie tętnicze krwi
- zakrzepy krwi
- ból gardła
- zatrzymanie oddychania
- zapalenie układu trawiennego, krwawe stolce
- zapalenie dziąseł
- ostre zapalenie wątroby
- zmiana zabarwienia paznokci, utrata paznokci
- trądzik, obecność czerwonych lub fioletowych plam na skutek krwawień
- złamania kości z przeciążenia
- zaburzenia elektrolitowe
- poronienie
- nieprawidłowe wytwarzanie nasienia
- zaburzenia miesiączkowania.

Bardzo rzadko (mogą występować rzadziej niż u 1 na 10 000 osób):

- opryszczka warg
- zapalenie wątroby
- ciężka niewydolność szpiku kostnego
- niedobór odporności (hipogammaglobulinemia)
- ból
- osłabienie mięśni
- zaburzenia smaku (metaliczny posmak w ustach)
- zapalenie opon rdzeniowo-mózgowych (błon pokrywających mózg), powodujące porażenia lub

- wymioty
- zaczerwienienie oczu
- zapalenie „worka” okalającego serce (osierdzia), płyn w osierdziu
- zapalenie płuc, trudności w oddychaniu, astma oskrzelowa
- krwiste wymioty
- niewydolność wątroby
- zakażenie wału paznokciowego u rąk, czyraki, obecność małych naczynek krwionośnych widocznych na skórze
- obecność białka w moczu
- śmierć płodu
- zaburzenia dojrzewania komórek jajowych u kobiet i powstawania nasienia u mężczyzn
- brak popędu płciowego
- zaburzenia wzrodu
- upławy
- niepłodność
- lekkie reakcje skórne po podskórnym podaniu leku
- zaburzenia limfoproliferacyjne (nadprodukcja krwinek białych)
- uczucie drętwienia lub mrowienia lub odczuwanie słabszej niż zwykle reakcji na bodźce.

Częstość nieznana (nie może być określona na podstawie dostępnych danych):

- zakażenia, które w niektórych przypadkach mogą prowadzić do zgonu
- obrzęk węzłów chłonnych
- zaburzenia czynności układu odpornościowego
- gorączka
- zapalenie małych naczyń krwionośnych na skutek reakcji alergicznej
- zapalenie otrzewnej (błony wyściełającej jamę brzuszną)
- powolne gojenie się ran
- krwawienie z płuc
- uszkodzenia kości szczęki (w wyniku nadprodukcji krwinek białych)
- niszczenie tkanki w miejscu wstrzyknięcia
- zaczerwienienie i łuszczenie się skóry
- opuchlizna.

Po podaniu domięśniowym często mogą wystąpić działania niepożądane (uczucie pieczenia) lub uszkodzenie tkanki (powstanie jałowego ropnia, zanik tkanki tłuszczowej) w miejscu podania. Podskórne podanie metotreksatu jest dobrze tolerowane. Obserwowano tylko lekkie reakcje skórne, zmniejszające się podczas trwania leczenia.

Metotreksat może spowodować zmniejszenie liczby krwinek białych i osłabienie odporności na zakażenia. Jeśli u pacjenta wystąpi zakażenie z takimi objawami, jak gorączka i znaczne pogorszenie ogólnego stanu zdrowia, albo gorączka i objawy miejscowego zakażenia (ból gardła i (lub) ból krtani i (lub) ból w obrębie jamy ustnej), albo zaburzenia oddawania moczu, należy niezwłocznie zwrócić się do lekarza. Lekarz zaleci wykonanie badań krwi w celu stwierdzenia, czy nie zmniejszyła się liczba krwinek białych (nie wystąpiła agranulocytoza). Ważne jest poinformowanie lekarza o stosowaniu leku Ebetrexat.

Metotreksat może wywoływać ciężkie (niekiedy zagrażające życiu) działania niepożądane. Dlatego lekarz zaleci przeprowadzenie badań w celu wykrycia ewentualnych zmian w obrazie krwi (np. zmniejszonej liczby krwinek białych, małej liczby płytek krwi, obecności chłoniaka) oraz zmian w nerkach i wątrobie.

Zgłaszanie działań niepożądanych

Jeśli wystąpią jakiegokolwiek objawy niepożądane, w tym wszelkie objawy niepożądane niewymienione w ulotce, należy powiedzieć o tym lekarzowi, farmaceucie lub pielęgniarce. Działania niepożądane można zgłaszać bezpośrednio do Departamentu Monitorowania Niepożądanych Działań Produktów Leczniczych Urzędu Rejestracji Produktów Leczniczych, Wyrobów Medycznych i Produktów

Biobójcych: Al. Jerozolimskie 181C, 02-222 Warszawa
tel.: + 48 22 49 21 301, faks: + 48 22 49 21 309, strona internetowa: <https://smz.ezdrowie.gov.pl>
Działania niepożądane można zgłaszać również podmiotowi odpowiedzialnemu.
Dzięki zgłaszaniu działań niepożądanych można będzie zgromadzić więcej informacji na temat bezpieczeństwa stosowania leku.

5. Jak przechowywać Ebetrexat

Lek należy przechowywać w miejscu niewidocznym i niedostępnym dla dzieci.
Nie stosować tego leku po upływie terminu ważności zamieszczonego na etykiecie ampułko-strzykawki i na pudełku po EXP. Termin ważności oznacza ostatni dzień podanego miesiąca.

Ampułko-strzykawkę przechowywać w opakowaniu zewnętrznym w celu ochrony przed światłem.
Nie przechowywać w temperaturze powyżej 25°C.

Lek należy zastosować bezpośrednio po otwarciu.

Nie stosować leku Ebetrexat, jeśli roztwór nie jest klarowny i zawiera wytrącone cząsteczki.

Lek przeznaczony wyłącznie do jednorazowego użytku. Wszelkie pozostałości roztworu należy zutylizować!

Leków nie należy wyrzucać do kanalizacji ani domowych pojemników na odpadki. Należy zapytać farmaceutę, jak usunąć leki, których się już nie używa. Takie postępowanie pomoże chronić środowisko.

6. Zawartość opakowania i inne informacje

Co zawiera Ebetrexat

Substancją czynną jest metotreksat.

Każdy ml roztworu do wstrzykiwań zawiera 20 mg metotreksatu (w postaci 21,94 mg metotreksatu disodowego)

Każda ampułko-strzykawka z 0,375 ml roztworu zawiera 7,5 mg metotreksatu.

Każda ampułko-strzykawka z 0,5 ml roztworu zawiera 10 mg metotreksatu.

Każda ampułko-strzykawka z 0,625 ml roztworu zawiera 12,5 mg metotreksatu.

Każda ampułko-strzykawka z 0,75 ml roztworu zawiera 15 mg metotreksatu.

Każda ampułko-strzykawka z 0,875 ml roztworu zawiera 17,5 mg metotreksatu.

Każda ampułko-strzykawka z 1 ml roztworu zawiera 20 mg metotreksatu.

Każda ampułko-strzykawka z 1,125 ml roztworu zawiera 22,5 mg metotreksatu.

Każda ampułko-strzykawka z 1,25 ml roztworu zawiera 25 mg metotreksatu.

Każda ampułko-strzykawka z 1,375 ml roztworu zawiera 27,5 mg metotreksatu.

Każda ampułko-strzykawka z 1,5 ml roztworu zawiera 30 mg metotreksatu.

Pozostałe składniki to: sodu chlorek, sodu wodorotlenek do dostosowania pH i woda do wstrzykiwań.

Jak wygląda Ebetrexat i co zawiera opakowanie

Ebetrexat jest dostępny w postaci klarownego, żółtawego roztworu do wstrzykiwań w ampułko-strzykawkach.

Każde pudełko tekturowe zawiera 1 ampułko-strzykawkę z 0,375 ml, 0,5 ml, 0,625 ml, 0,75 ml, 0,875 ml, 1 ml, 1,125 ml, 1,25 ml, 1,375 ml lub 1,5 ml roztworu do wstrzykiwań, igły jednorazowego użytku z zabezpieczającą obudową lub bez obudowy oraz gaziki nasączone alkoholem.

Opakowania zbiorcze zawierają 4, 5, 6, 12 lub 30 ampułko-strzykawek (po 1 ampułko-strzykawce w pudełku tekturowym).

Podmiot odpowiedzialny i wytwórca

Podmiot odpowiedzialny
Ebewe Pharma Ges.m.b.H. Nfg. KG
Mondseestrasse 11
4866 Unterach, Austria

Wytwórca
Ebewe Pharma Ges.m.b.H. Nfg. KG
Mondseestrasse 11
4866 Unterach, Austria

Salutas Pharma GmbH
Otto-von-Guericke-Allee 1
D-39179 Barleben, Niemcy

Fareva Unterach GmbH
Mondseestraße 11
4866 Unterach, Austria

W celu uzyskania bardziej szczegółowych informacji o leku oraz jego nazwach w innych krajach członkowskich Europejskiego Obszaru Gospodarczego należy zwrócić się do:

Sandoz Polska Sp. z o.o.
ul. Domaniewska 50 C
02-672 Warszawa
tel. 22 209 70 00

Data ostatniej aktualizacji ulotki: 07/2023

<Logo Ebewe>

Instrukcja stosowania leku Ebetrexat w ampułko-strzykawce

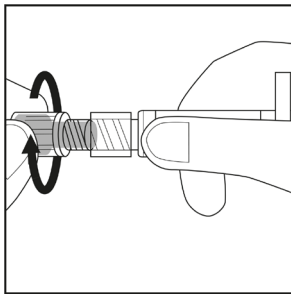
Roztwór w kolorze żółtym powinien być przezroczysty i bez cząsteczek. Nie wolno go mieszać z innymi produktami leczniczymi.

Sposób postępowania i utylizacji powinien być zgodny z krajowymi przepisami dotyczącymi przygotowywania innych leków, które mogą uszkadzać komórki. Kobiety w ciąży, w tym pracownice służby zdrowia będące w ciąży, nie powinny mieć kontaktu i (lub) podawać produktu Ebetrexat.

W celu prawidłowego stosowania ampułko-strzykawki należy postępować ściśle według kolejnych punktów instrukcji wstrzyknięcia podskórnego:

Etap 1

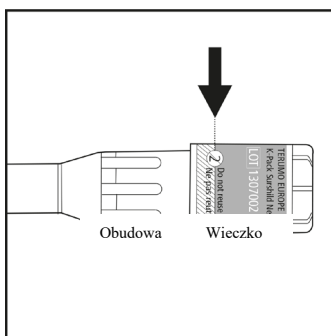
- Wyjąć z pudełka wewnętrzne opakowanie z ampułko-strzykawką i igłą.
- Otworzyć opakowanie wewnętrzne przez pociągnięcie bocznej klapki. Wyjąć ampułko-strzykawkę.
- Odkręcić szarą gumową zatyczkę (pokrytą plastikiem) ze strzykawki, nie dotykając odsłoniętej końcówki ampułko-strzykawki (patrz rysunek 1).



Rysunek 1.

Etap 2

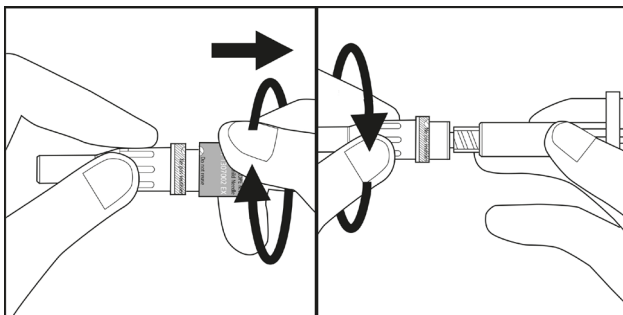
- Strzykawkę odłożyć ponownie do opakowania wewnętrznego. Żółty roztwór nie będzie wyciekał ze strzykawki.
- Sprawdzić etykietę na plastikowej obudowie, w której znajduje się igła. Etykieta nie może być uszkodzona! (patrz rysunek 2)



Rysunek 2.

Etap 3

- Zdjąć nasadkę z plastikowej obudowy igły odkręcając ją, a następnie pociągając. Patrz rysunek 3.1.
- Ostrożnie dokręcić do strzykawki igłę wraz z jej plastikową obudową, aż do oporu. Patrz rysunek 3.2.

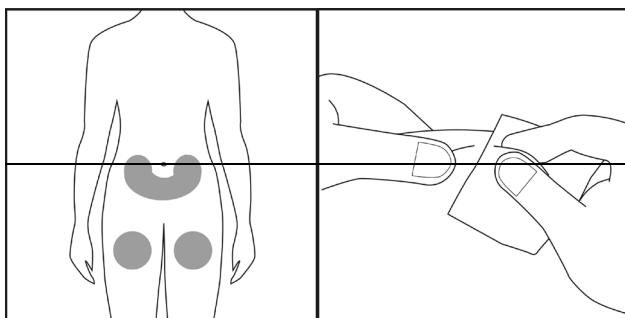


Rysunek 3.1

Rysunek 3.2

Etap 4

- Wybrać miejsce wstrzyknięcia na brzuchu lub udzie i przetrzeć je gazikiem nasączonym alkoholem. Nie dotykać zdezynfekowanego miejsca wkłucia (patrz rysunki 4.1 i 4.2).

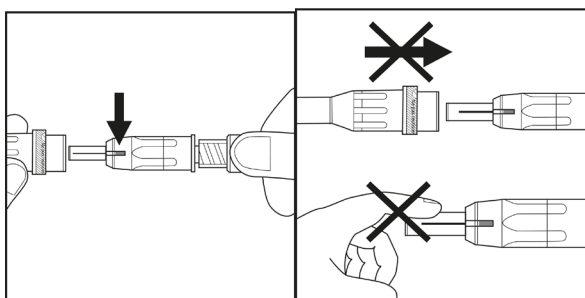


Rysunek 4.1

Rysunek 4.2

Etap 5

- Pociągnąć obudowę prosto do tyłu, aby ją zdjąć z igły. Sprawdzić, czy wskaźnik ma kolor niebieski (patrz strzałka na rysunku 5.1).
- Strzykawka jest teraz gotowa do użycia.
Uwaga: Nasadki igły nie wolno nakładać z powrotem na igłę, aby uniknąć omyłkowego uruchomienia mechanizmu zabezpieczającego. Nie wolno dotykać osłonki igły przed wstrzyknięciem leku (patrz rysunek 5.2). Jakikolwiek nacisk na osłonkę może prowadzić do zamknięcia mechanizmu zabezpieczającego i spowodować, że igła stanie się bezużyteczna. W takim wypadku w okienku nie ukaże się niebieski wskaźnik.

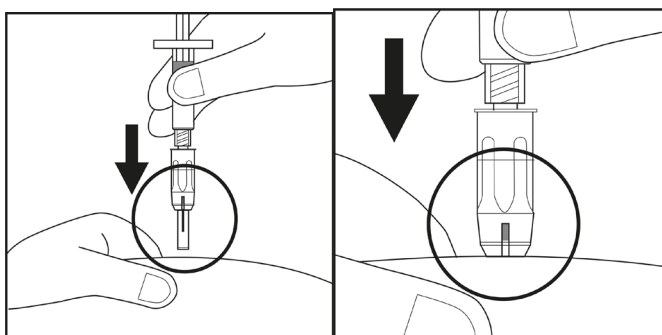


Rysunek 5.1

Rysunek 5.2

Etap 6

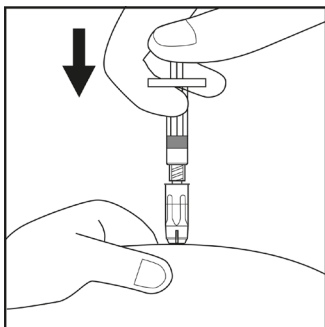
- Przytrzymując skórę dwoma palcami utworzyć fałd skóry w wybranym, zdezynfekowanym miejscu (etap 4).
- Ująć strzykawkę drugą ręką, jak pokazano na rysunku 6.1.
- Pewnie, jednym ciągłym ruchem wkuć igłę ampułko-strzykawki w fałd skóry w pozycji prawie pionowej. Wprowadzać igłę **aż do całkowitego cofnięcia się osłonki!** Patrz rysunek 6.2.



Rysunek 6.1

Rysunek 6.2

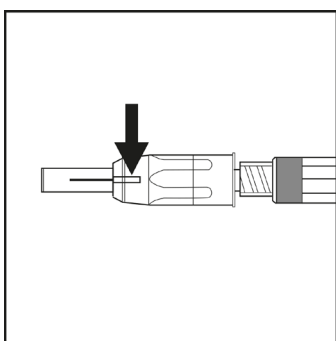
- Utrzymując stały nacisk strzykawki na skórę jednocześnie powoli przyciskać tłok strzykawki aż do wstrzyknięcia całego roztworu pod skórę (patrz rysunek 6.3).



Rysunek 6.3

Etap 7

- Po podaniu leku niebieski wskaźnik zniknie z okienka, potwierdzając automatyczne zamknięcie mechanizmu osłony. Osłona igły zostaje aktywowana i chroni przed ukłuciem (patrz rysunek 7).



Rysunek 7

- Przycisnąć gazik w miejscu wkłucia aż do powstrzymania krwawienia. Nie pocierać skóry, aby uniknąć podrażnienia miejsca wstrzyknięcia.
- Zużyta strzykawkę i igłę usunąć, umieszczając je w specjalnym, przeznaczonym do tego celu pojemniku.